

JACK A5E-A

AMH

ODBLOKUJ POTENCJAŁ DLA WSZYSTKICH RODZAJÓW TKANIN

Specjalny czip sztucznej inteligencji
„Octopus Nine-brain”

CIĘŻKIE · LEKKIE · ELASTYCZNE



Silnik o
zwiększonej
mocy



facebook



www

JACK A5E-A

System dopasowujący pracę maszyny do szytego materiału

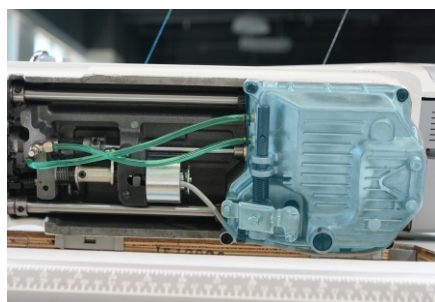


Szybka reakcja na zmianę grubości szytego materiału, połączenie korelacji podawania materiału i siły wklucia igły w czasie rzeczywistym, stabilne szycie różnych materiałów bez potrzeby regulacji maszyny.



CIĘŻKIE - LEKKIE - ELASTYCZNE

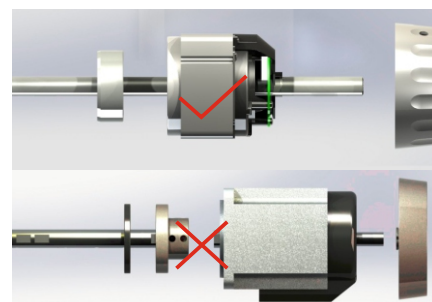
POZOSTAŁE FUNKCJE



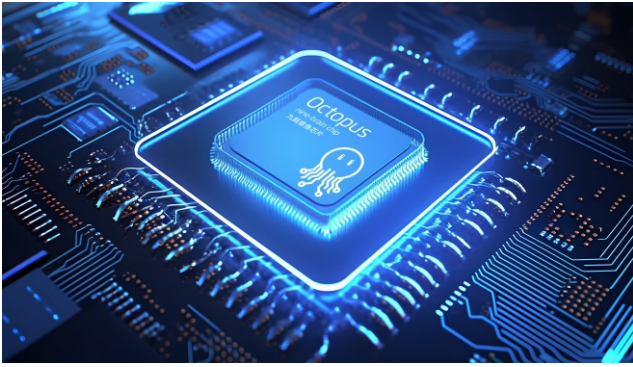
Trwała i czysta zamknięta miska olejowa



Poszerzone pole operacyjne do 305 mm



Zintegrowany wał napędowy



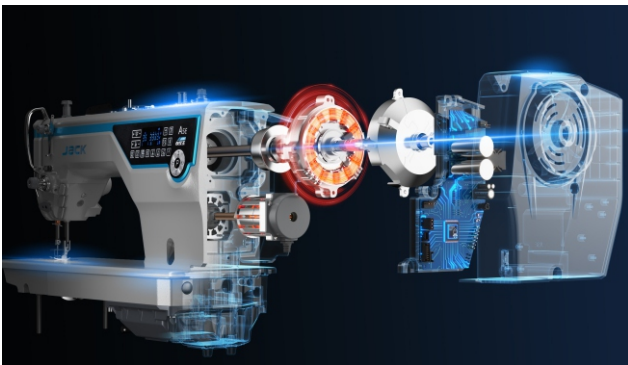
CIĘŻKIE

LEKKIE

ELASTYCZNE

Czip sztucznej inteligencji "Octopus Nine-brain" to inteligentne postrzeganie i reagowanie na zmianę grubości szytego materiału w czasie rzeczywistym.

200 zestawów modeli danych + moc obliczeniowa **10 000** impulsów na sekundę + wszechstronny algorytm AI



BEZPROBLEMOWE SZYCIE 10 WARSTW JEANSU I MIEDZIANEGO EMBLEMATU

ŁATWE PRZEBIJANIE WIELU WARSTW PAPIERU

Silnik o zwiększonej mocy: wysoki moment obrotowy, podniesiona dynamika silnika.

Moment obrotowy wynosi 8,4 Nm, czyli o **15%** więcej niż w przypadku innych silników o tej samej mocy.

Model	A5E-A	A5E-A-W	A5E-A-N	A5E-A-7	A5E-A-H-7
Needle	DB×1 11-18#	DB×1 11-18#	DB×1 11-18#	DB×1 11-18#	DP×5 18-21#
use	Heavy · Light · Elastic	Heavy · Light · Elastic/oil-free	Heavy · Light · Elastic/Bird's Nest prevention	Heavy · Light · Elastic/large needle gauge	Extra thick fabric/Large needle gauge
max.stitch length (mm)	5	5	5	7	7
Presser foot height (mm)	1-13	1-13	1-13	1-13	1-13
operating space	305X130mm				
Max.speed (S.p.m)	5000	5000	5000	3500	3500
volume (mm)	690x295x550				
weight (kg)	41/47				
Applicable fabric	5mm stitch length Suitable for sewing all kinds of small orders and quick reorders fabrics	5mm stitch length oil-free Suitable for sewing all kinds of small orders and quick reorders fabrics	5mm stitch length Bird's Nest prevention type Suitable for beautiful stitch requirements fabric sewing	7mm stitch length Suitable for sewing home textiles/curtains /Non-woven fabrics and other fabrics	7mm stitch length, extra thick fabric Suitable for sewing disposable Slippers and other special thick fabrics